



# Комплект приспособлений ПВБ-4К

Паспорт ТКЛШ 2.998.077-01 ПС

## 1 Назначение изделия

1.1 Комплект приспособлений ПВБ-4К предназначен для одновременного размещения четырех однозначных мер электрического сопротивления (ОМЭС) типа МС3006 в прецизионной водяной бане ПВБ.

1.2 Рабочие условия эксплуатации — согласно УХЛ 4.2 ГОСТ 15150.

1.3 Условия транспортирования — согласно условиям хранения 4 ГОСТ 15150.

## 2 Устройство и использование изделия

2.1 Внешний вид комплекта приспособлений показан на рисунке 1.

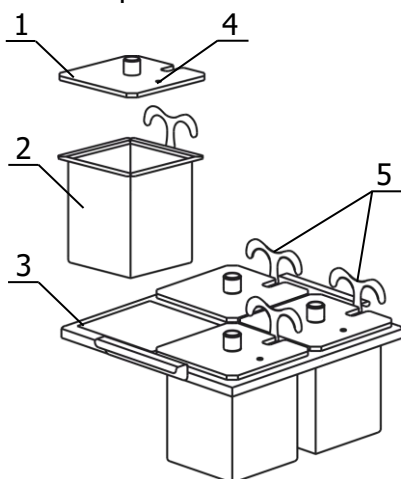


Рисунок 1 — Внешний вид изделия

2.2 Термостатирование ОМЭС без соприкосновения с теплоносителем происходит в испытательных ваннах 2 с внутренними размерами 78×78×98. Каждая испытательная ванна закрывается крышкой 1, оснащенной отверстием для контрольного термометра 4 диаметром 4.5 мм.

2.3 Ручки 5 испытательной ванны удобно использовать для фиксации проводов ОМЭС.

2.4 Комплект поставки ПВБ-4К соответствует перечню, указанному в таблице 1.

Таблица 1

Наименование	Обозначение документа	Количество
1 Крышка испытательной ванны	ТКЛШ 6.172.501	4
2 Ванна	ТКЛШ 8.030.501	4
3 Крышка	ТКЛШ 6.122.502	1

### 3 Сведения о приемке

Комплект приспособлений ПВБ-4К соответствует комплекту конструкторской документации (см. таблицу 1) и признан годным для применения.

Дата выпуска \_\_\_\_\_

М.П.


ОКК \_\_\_\_\_

### 4 Гарантийные обязательства

Гарантийный срок эксплуатации — 24 месяца с момента ввода в эксплуатацию, но не более 25 месяцев с момента отгрузки потребителю.

ООО «Термэкс»

 634507, г. Томск, п. Предтеченск, ул. Мелиоративная, д. 10А, стр. 1.

 (3822) 49-21-52, 49-26-31, 49-28-91, 49-01-50, 49-01-45.

 [termex@termexlab.ru](mailto:termex@termexlab.ru)

 <https://termexlab.ru/>